



Ein High-End 22"-Monitor mit VA Panel Technologie

ProLite X2283HSU – Das 22" (54.7 cm) - LED mit AMVA +Panel-Technologie garantiert eine präzise und gleichmäßige Farbwiedergabe auch bei großen Blickwinkeln. Ausgestattet mit einem Low Power LED-Panel und einem nativen Kontrastverhältnis von 3000:1, empfiehlt sich der ProLite X2283HSU für den Einsatz von grafischen Anwendungen, wie in der Digitalfotografie und im Web-Design und ist somit eine ausgezeichnete Wahl für Universitäten, Corporate und Finanzmärkte.



VA PANEL

Die VA Panel Technologie bietet einen hohen Kontrast und gute Farbbrillanz bei einem viel größeren Einblickwinkel als bei der standard TN-Panel Technologie.



Full HD

Mit einer Auflösung von 1920x1080p kann ihr LCD hochauflösende Bilder darstellen. Es bietet ihnen ein Vielfaches an darstellbarer Fläche gegenüber einem Standard LCD. Z.B. 60 % mehr Bildinhalt im Vergleich zu einem LCD mit einer Auflösung von 1280 x 1024.

01 DISPLAY EIGENSCHAFTEN

Bilddiagonale	21.5", 54.7cm
Panel-Technologie	VA LED, matte Oberfläche
Physikalische Auflösung	1920 x 1080 (2.1 megapixel Full HD)
Bildformat	16:9
Helligkeit	250 cd/m ² typisch
Kontrastverhältnis	3000:1 typisch
Erweitertes Kontrast Verhältnis	12M:1
Reaktionszeit	5ms
Blickwinkel	horizontal/vertikal: 178°/178°, rechts/links: 89°/89°, nach oben/unten: 89°/89°
Farbunterstützung	16.7mIn 8bit (6bit + Hi-FRC) (sRGB: 99%; NTSC: 72%)
Horizontalfrequenz	30 - 80KHz
Vertikalfrequenz	55 - 75Hz
Arbeitsfläche H x B	476.6 x 268.1mm, 18.8 x 10.6"
Pixelabstand	0.248mm
Farbe	matt, schwarz

02 SCHNITTSTELLEN & ANSCHLÜSSE

Video Eingang	VGA x1 DVI x1 DisplayPort x1
USB HUB	x2 (v.2.0)
HDCP	ja

03 FEATURES

Blaulicht Reduktion	ja
Flicker Free LED	ja
OSD Menu Sprachen	EN, DE, FR, ES, IT, CN, RU, JP, CZ, NL, PL
Bedientasten	Power, Menu/ Auswahl,+/ Lautstärke, -/ ECO, Exit, Auto
Einstellbare Parameter	Autom. Anpassung, Leuchtkraft (Helligkeit, Kontrast), Geometrie (H-Position, V-Position, Takt, Phase), Farbe, OSD (H-Position, V-Position, OSD-Auszeit), Sprache, Abruf, Verschiedenes (Schärfe, DDC/CI, Informationen, ACR, Anzeigemodus, OD, Start Logo), Eingabeauswahl, Audio (Lautstärke, Stumm, DisplayPort Audio)
Lautsprecher	2 x 1W
Diebstahlschutz	Kensington-lock™ vorbereitet, DDC/CI, DDC2B, Mac OSX

04 MECHANISCH

Verstellmöglichkeiten	Tilt
Neigungswinkel	22° nach oben; 5° nach unten
VESA Halterung	100 x 100mm

05 ENTHALTENES ZUBEHÖR

Kabel	Netz, DVI, USB, DP
Sonstige	Leitfaden zur Inbetriebnahme, Sicherheits-Hinweise

06 STROMVERWALTUNG

Netzteil	intern
Stromversorgung	AC 100 - 240V, 50/60Hz
Leistungsaufnahme	19W typisch, 0.5W Standby, 0.5W ausgeschaltet

07 LEISTUNG

Vorschriften TCO, CE, TÜV-GS, VCCI-B, Energy Star, EPEAT, CU

EPEAT Silver

EPEAT ist eine umfassende ökologische Zertifizierung, die zur Identifizierung „grüner“ Computer/Display und anderen elektronischen Geräten hilft. Epeat Silber bedeutet, dass der Monitor alle erforderlichen Kriterien, plus mindestens 50% der optionalen Anforderungen, erfüllt. EPEAT Silver ist gültig in Ländern, in denen iiyama das Produkt registriert hat. Bitte besuchen Sie www.epeat.net um den Registrierungsstatus in Ihrem Land zu prüfen.

Sonstiges

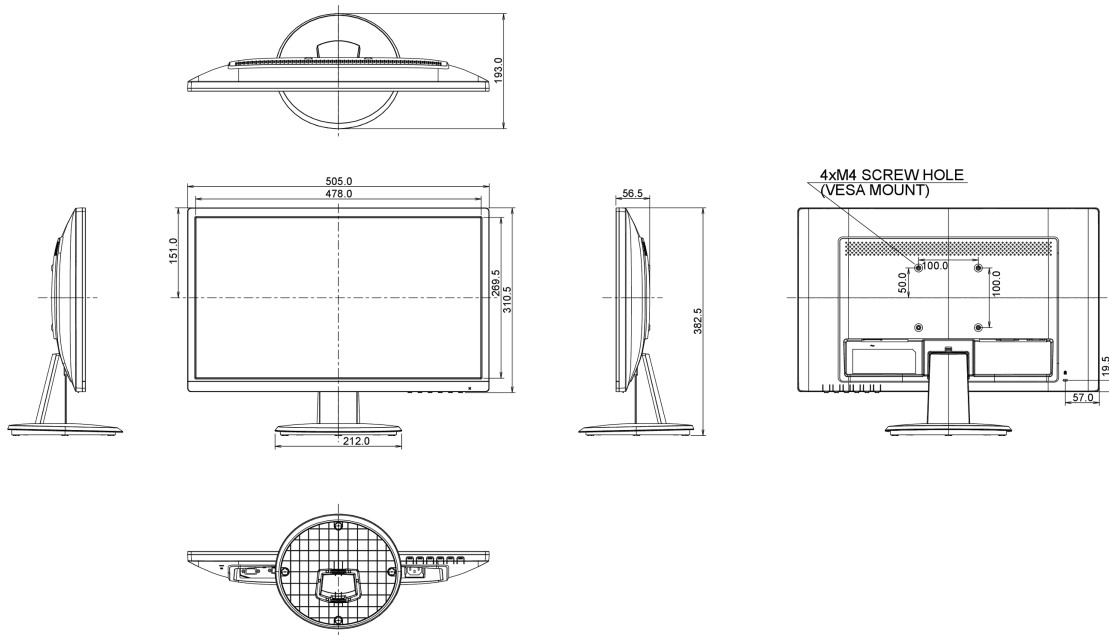
REACH SVHC über 0,1% Blei enthalten

08 ABMESSUNGEN / GEWICHT

Produkt Abmessungen B x H x T 505 x 382.5 x 193mm

Gewicht (ohne Verpackung) 2.8kg

EAN code 4948570114429



09 EU-ENERGIEEFFIZIENZ-LABEL

Power in OFF Mode

0.5W ausgeschaltet

Alle Warenzeichen sind eingetragene Handelsmarken. Irrtum und Änderungen in den Spezifikationen vorbehalten. Alle LCD's erfüllen die ISO-9241-307:2008 Pixelfehlerklasse.

